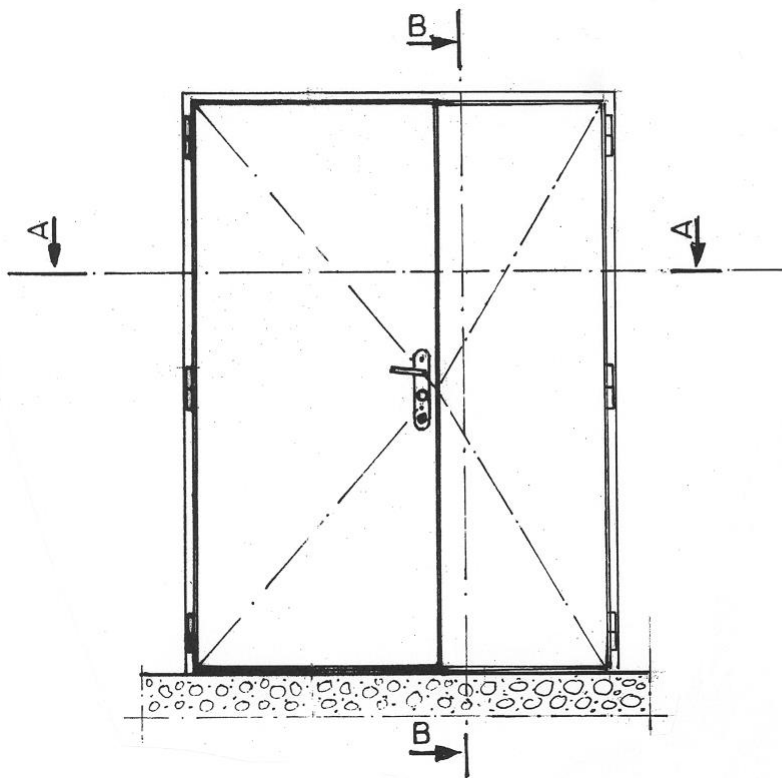


GEPANTSERDE VEILIGHEIDSDEUR

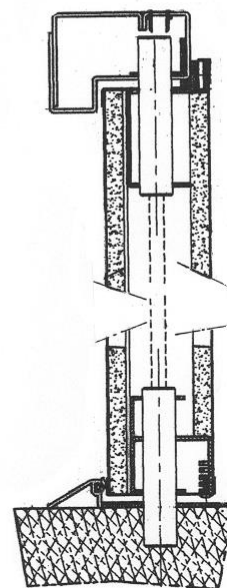
FORGES DUO G 071

- **Appartementsdeur met 2 deurvleugels**
 - **Stalen verzinkt kader, dikte 20/10^{de}**
 - **Gepantserde staalplaat, dikte 20/10^{de}**
- **Inbraakwerend, niveau 1 volgens Franse norm (NF P 20.320)**
- **Gecertificeerd slot A2P*, 5 punts uitgerust met een cilinder 787.S**
 - **Controlecilinder mogelijk (volgens versie)**
 - **Half-automatische kierstandhouder**
- **Voorgelakt, staalplastificaties mogelijk of houtfineerpanelen van 6mm dikte (medium of afgewerkt)**

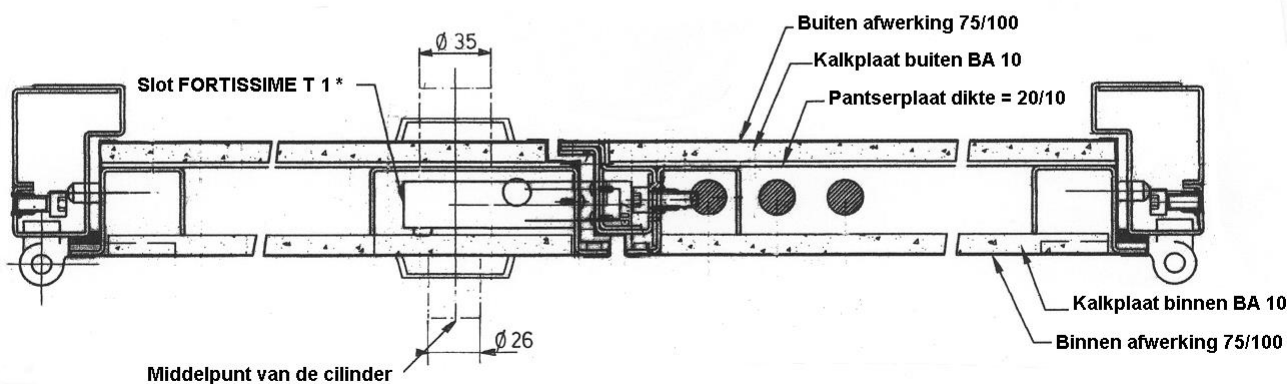
Voorgesteld model : FORGES DUO G 071, rechtse uitvoering, buisvormig kader, met binnen- en buitenafwerking



Doorsnede : B-B



Doorsnede : A-A



Les méthodes et spécifications décrites sont susceptibles de modifications en cas de changements apportés par le constructeur à la fabrication des différents organes et accessoires

Tous les droits d'auteur sont réservés à
Fichet Serrurerie Bâtiment
Siège social : F - 76260 EU

La reproduction même partielle du présent document ainsi que l'utilisation du système de numérotation sont interdites sans l'autorisation écrite et préalable de F.S.B.

DFV 65012.C

LASTENBOEK BESCHRIJVING GEPANTSERDE DEUR FORGES DUO G 071

Type kader	: buisvormig (Z), buisvormig (L-vormig) of in te metselen van 20/10 ^{de} dikte
Type vloerdrempel	: in aluminium met een hoogte van 16 mm met een lipvormige joint, aangekleed met een messing bekleding. Voorzien van een vloerplaat met 3 inkepingen
Type deurblad (opdek)	: deurbladdikte tussen 60 – 70 mm, volgens de bekleding met meeverende afdichtingsstrip (6*15mm)
Type pantsering	: metaalplaat met dikte van 20/10 ^{de}
Manier van draaien	: 2 X 3 kogelscharnieren van 140mm regelbaar in hoogte en breedte ; as : diam 10 mm, kern : diam 25mm + 2X3 dievenklauwen : diam 10 mm met een aanslag regelvijs
Type slot	: 5 puntslot waarvan 4 haakschoten die in tegenovergestelde richting bewegen : Drie ronde pinnen boven en onder op het halfvaste deurblad : Met half-automatische kierstandhouder
Certificaat APSAD	: A2P*(1ster) Franse normering
Veiligheidscilinder	: monobloc 787.S cilinder (patent Fichet) Controlecilinder AZ27(1) met 3 sleutels
Bescherming veiligheidscilinder	: ronddraaiend veiligheidshuls in mangaanstaal (diam 35mm)
Aantal sleutels voor 787.Z cil.	: 4 in een afgesloten zakje met bijgevoegde eigendomskaart
Inbraakwerendheidsniveau	: volgens Franse norm NF20.320 : niveau 1
Afwerking binnenkader, Periferisch kader, en deurblad	: binnenkader : voorgeschilderd in wit (RAL 1013) of bruin (RAL 8014) : periferisch kader en deurblad voorgeschilderd in wit (Ral 9001) : 6 staalplastificaties mogelijk in houtkleur : licht en donker eik, licht en donker mahonie, teak en palissander (1) : 4 MDF geplakte panelen van 6 mm : licht of donker eik, licht of donker mahonie (1) : paneel in onafgewerkt MDF (1)
Deurbeslag binnenkant	: kruk op messingplaat met bediening voor kierstandhouder (1)
Deurbeslag buitenkant	: vaste knop, kruk, vleugel op messingplaat of een centrale siertrekker (1)
Opening metselwerk	: L= 1200- 2000 X H = 1960 – 2300

(1) in optie

A2P : Assurance Prévention et Protection
APSAD : Assemblée Plénière des Sociétés d'Assurances Dommages

Les méthodes et spécifications décrites sont susceptibles de modifications en cas de changements apportés par le constructeur à la fabrication des différents organes et accessoires

Tous les droits d'auteur sont réservés à
Fichet Serrurerie Bâtiment
Siège social : F - 76260 EU

La reproduction même partielle du présent document ainsi que l'utilisation du système de numérotation sont interdites sans l'autorisation écrite et préalable de F.S.B.

DFV 65012.C

Mechanische kenmerken van het slot

- Een geïntegreerd slot van het type FORTISSIME T waarvan enkel de centrale slotkast met behulp van 2 vijzen los te maken is. Deze vijzen bevinden zich onder de zijdelingse bekleding van het deurblad.
- Doornmaat : 64 mm; asafstand 70 mm , kruk gat 8 mm
- Dagschoot keerbaar, diameter 18mm, uitsprong 12 mm
- Centrale nachtschoot : dubbele ronde schoten van 18 mm diameter, uitsprong 21 mm
- Haakschoten van 46 mm X 12 mm springen 25 mm uit gemeten vanaf het deurblad.
- Vergrendeling van het halfvaste deurblad door 2 keer drie ronde pinnen zowel boven als onder, met een diam van 18 mm, uitsprong 30 mm via een grendel op de zijkant van de deurvleugel

Vergrendeling

- De haakschoten zijn bedienbaar door onafhankelijke stangen die zich met behulp van de centrale slotkast voortbewegen
- Elke haakschoot kan een druk van 7 kN ondergaan
- Het hoofddeurblad kan niet worden vergrendeld als het halfvaste deurblad niet eerst is vergrendeld

Normering en certificatie

- Niveau 1 volgens inbraakwerendheidsnorm NFP 20.320 (Franse norm)
- A2P *(één ster) , hoofdzakelijk bereikt dankzij een geïntegreerd cilindervormig omhulsel in mangaanstaal
- De cilinder 787.Z is beschermd door diezelfde beschermhuls