

KFV Karl Fliether GmbH & Co. KG

Siemensstraße 10 · D-42551 Velbert

Telefoon: +49 (0) 20 51 / 278-0

Fax verkoop binnenland: 0 20 51 / 278-167

Fax verkoop buitenland: +49 (0) 20 51 / 278-33

info@kfv.de · www.kfv.de

Een onderneming van de SIEGENIA-AUBI Groep.

www.siegenia-aubi.com



Meerpuntsvergrendelingen met ronde pennen

AS 2300 / AS 2304

AS 9300 / AS 9304

Veiligheid is tegenwoordig uitermate belangrijk. Ons meerpuntsvergrendelingsysteem met ronde pennen biedt dankzij de drie vergrendelingspunten beveiliging tegen inbraak.

Veiligheidsaspect:

De horizontaal vergrendelde ronde stalen pennen verhinderen het ontwrichten van de deur. De overbrenging trekt de deur stevig in het kozijn en bereikt zodoende een optimale sluiting.

- massieve ronde pennen tegen ontwrichten
- geharde staalementen voor hoge stabiliteit
- doorzaagbeveiligde hoofdslotgrendel tegen forceren
- krachtig aantrekkende overbrenging voor optimale dichting



Uw voordelen:

- de best mogelijke verwerking en hoogwaardige componenten garanderen een hoge duurzaamheid en eenvoudige bediening
- de meerpuntsvergrendeling kan met tegen inbraak beveiligde profielcilinders gebruikt worden
- het sluitsysteem heeft ook bij intensief gebruik een extreem lange levensduur
- de geotrooieerde techniek garandeert een optimale pasvorm van de deur in het kozijn



De voordelen voor uw klanten:

- de ronde pennen verhinderen ontwrichten van de deur
- de overbrenging trekt de deur stevig in het kozijn en verhindert tocht
- de optimale dichting van de deur beschermt tegen lawaai
- door de soepele overbrenging is een zeer eenvoudige bediening mogelijk
- door de optimale afsluiting van de deur wordt de warmte-isolatie verbeterd

Gebruiksbereik voor meerpuntsvergrendelingen met ronde pennen:

- woningtoegangsdeuren
- kelder- en zij-ingangen
- woningtoegangsdeuren in appartementencomplexen

Meerpuntsvergrendelingen met ronde pennen kunnen bovendien in andere situaties toegepast worden: bijv. als bescherming tegen kromtrekken van huisdeuren van hout of kunststof alsmede bij bijzonder hoge binnen-deuren.

Opmerking: Voor een optimale veiligheid gebruikt u extra scharnierzijdebeveiligingen en inbraakvertragende profielcilinders.



AS 2300 / AS 9300

Meerpuntsvergrendeling met hoofdslot en 2 ronde pennen

Art.-Nr.	Voorplaat	Afmeting
F 16		16 x 3 mm
F 20		20 x 3 mm
F 24		24 x 3 mm
P 6/22		6 x 22 x 6 x 2 mm
P 6/24		6 x 22 x 6 x 2 mm
P 8/22		8 x 22 x 8 x 2 mm Niro
P 8/24		8 x 24 x 8 x 2 mm Niro
P 10/24		10 x 24 x 10 x 2 mm Niro
P 10/30		10 x 30 x 10 x 2 mm

De materiaaldikte bij platte Niro-voorplaten (F) bedraagt 2,5 mm.

Afstand	Doormaten
	AS 2300
	- - 35 40 45 50 55 60 65 70 80 100
	AS 9300
	25 30 - - - - - - - - - -
	10 15 20 20 20 20 20 20 20 20 20 20
	8 mm, 10 mm

Uitvoering	A	B	C	G	I	K
B001	2170	760	730	1020	290	130
B002	2170	760	730	1050	260	160
B003*	2400	760	980	1020	270	130
B004*	2400	760	980	1050	240	160
B298	2170	760	605	1020	415	130
B327	2170	760	605	1050	385	160

* behalve P 6/22 alle maten in mm

AS 2304 / AS 9304

Meerpuntsvergrendeling met hoofdslot en 4 ronde pennen

Art.-Nr.	Voorplaat	Afmeting
F 16		16 x 3 mm
F 20		20 x 3 mm
F 24		24 x 3 mm
P 6/22		6 x 22 x 6 x 2 mm
P 6/24		6 x 24 x 6 x 2 mm
P 8/22		8 x 22 x 8 x 2 mm Niro
P 8/24		8 x 24 x 8 x 2 mm Niro
P 10/24		10 x 24 x 10 x 2 mm Niro
P 10/30		10 x 30 x 10 x 2 mm

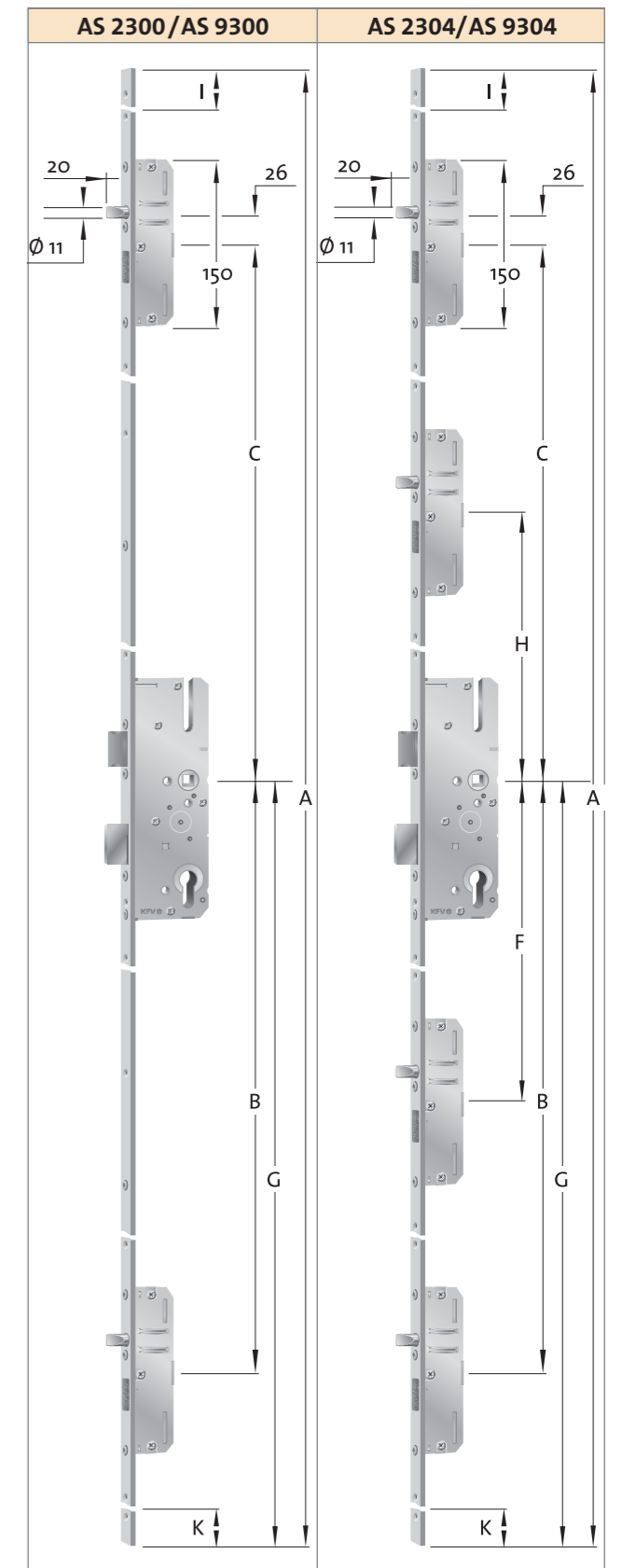
De materiaaldikte bij platte Niro-voorplaten (F) bedraagt 2,5 mm.

Afstand	Doormaten
	AS 2304
	- - 35 40 45 50 55 - 65 70 80 100
	AS 9304
	25 30 - - - - - - - - - -
	10 15 20 20 20 20 - 20 20 20 20
	8 mm, 10 mm

Uitvoering	A	B	C	F	G	H	I	K
B001	2170	760	730	385	1020	355	290	130
B002	2170	760	730	385	1050	355	260	160
B003*	2400	760	980	385	1020	480	270	130
B004*	2400	760	980	385	1050	480	240	160
B303	2170	885	605	510	1020	355	415	5
B332	2170	885	605	510	1050	355	385	35

* behalve P 6/22 alle maten in mm

Leverbare voorplaatuitvoeringen:
AS 2300, AS 9300, AS 2304 und AS 9304 = verzinkt, oud zilver 0125-, zilver RAL 9006-, zilver RAL 9007-, wit RAL 9016 met kunststofcoating, Nirosta mat geborsteld (Niro)



Hoofdslotkast AS 2300/2304
Kasthoogte: 210 mm
Kastdikte: 16 mm
Achterdoornmaat: bij 35 - 50 mm doornmaat 17, 5 mm
bij 55 - 100 mm doornmaat 23,5 mm

Hoofdslotkast AS 9300/9304
Kasthoogte: 198 mm
Kastdikte: 16 mm
Achterdoornmaat: bij 25 - 30 mm doornmaat 17, 5 mm