

KFV Karl Fliether GmbH & Co. KG

Siemensstraße 10 · D-42551 Velbert

Telefoon: +49 (0) 20 51 / 278-0

Fax verkoop binnenland: 0 20 51 / 278-167

Fax verkoop buitenland: +49 (0) 20 51 / 278-33

info@kfv.de · www.kfv.de

Een onderneming van de SIEGENIA-AUBI Groep.

www.siegenia-aubi.com



Meerpuntsvergrendelingen met ronde pennen en haakschoten

AS 2600 / AS 9600

AS 2608

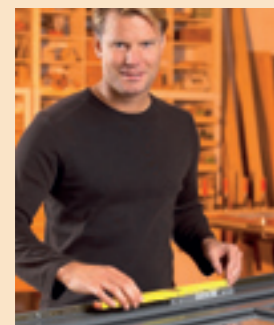
Stand 02.07 Technische veranderingen voorbehouden!

Kies bij het zoeken naar het juiste sluitsysteem voor KFV. Ons perfecte meerpuntsvergrendelingssysteem met een combinatie van ronde pennen en haakschoten biedt dankzij de vijf vergrendelingspunten beveiliging tegen inbraak.

Veiligheidsaspect:

De conisch toelopende haakschoten beschermen tegen uiteendrukken van de deur. De haak- en penschoten trekken de deur stevig in het kozijn en men bereikt zodoende een optimale sluiting.

- massieve ronde pennen tegen ontwichten
- conisch toelopende stalen haakschoten tegen uiteendrukken
- geharde staalementen voor hoge stabiliteit
- doorzaagbeveiligde hoofdslotgrendel tegen forceren
- krachtig aantrekkende overbrenging voor optimale dichting



Uw voordelen

- de best mogelijke verwerking en hoogwaardige componenten garanderen een hoge duurzaamheid en eenvoudige bediening
- de meerpuntsvergrendeling kan met inbraakbeveiligde profielcilinders gebruikt worden
- het sluitsysteem heeft ook bij intensief gebruik een extreem lange levensduur
- de geotrooieerde techniek garandeert een optimale pasvorm van de deur in het kozijn



De voordelen voor uw klanten:

- de ronde pennen en haakschoten verhinderen openbreken en ontwichten van de deur
- de overbrenging trekt de deur stevig in het kozijn en verhindert tocht
- de optimale dichting van de deur beschermt tegen lawaai
- door de soepele overbrenging is een zeer eenvoudige bediening mogelijk
- door de optimale afsluiting van de deur wordt de warmte-isolatie verbeterd

Hier wordt de combinatie van ronde pennen en haakschoten gebruikt:

- woningstoegangsdeuren
- kelder- en zij-ingangen
- woningstoegangsdeuren in appartementencomplexen

Meerpuntsvergrendelingen met ronde pennen en haakschoten kunnen bovendien in andere situaties toegepast worden: bijv. als bescherming tegen kromtrekken van huisdeuren van hout of kunststof alsmede bij bijzonder hoge binnendeuren.

Opmerking: Voor een optimale veiligheid gebruikt u extra scharnierzijdebeveiligingen en inbraakvertragende profielcilinders.



AS 2600 / AS 9600 Meerpuntsvergrendeling met hoofdslot en 2x combinatie ronde pennen/haakschoten

| Art.-Nr. | Voorplaat | Afmeting |
|----------|-----------|--------------------------|
| F 16 | | 16 x 3 mm |
| F 20 | | 20 x 3 mm |
| F 24 | | 24 x 3 mm |
| P 6/22 | | 6 x 22 x 6 x 2 mm |
| P 6/24 | | 6 x 24 x 6 x 2 mm |
| P 8/22 | | 8 x 22 x 8 x 2 mm Niro |
| P 8/24 | | 8 x 24 x 8 x 2 mm Niro |
| P 10/24 | | 10 x 24 x 10 x 2 mm Niro |
| P 10/30 | | 10 x 30 x 10 x 2 mm |

De materiaaldikte bij platte Niro-voorplaten (F) bedraagt 2,5 mm.

| Afstand | Doormaten |
|---------|--------------------------------------|
| | AS 2600 |
| | 92 - - 35 40 45 50 55 - 65 70 80 100 |
| | AS 9600 |
| | 25 30 - - - - - - - - - - |
| | 10 15 20 20 20 20 - 20 20 20 20 |
| | 8 mm, 10 mm |

| Uitvoering | A | B | C | G | I | K |
|------------|------|-----|-----|------|-----|-----|
| B001 | 2170 | 760 | 730 | 1020 | 290 | 130 |
| B002 | 2170 | 760 | 730 | 1050 | 260 | 160 |
| B003* | 2400 | 760 | 980 | 1020 | 270 | 130 |
| B004* | 2400 | 760 | 980 | 1050 | 240 | 160 |
| B298 | 2170 | 760 | 605 | 1020 | 415 | 130 |
| B327 | 2170 | 760 | 605 | 1050 | 385 | 160 |

* behalve P 6/22 alle maten in mm

AS 2608 Meerpuntsvergrendeling met hoofdslot en 4x combinatie ronde pennen/haakschoten

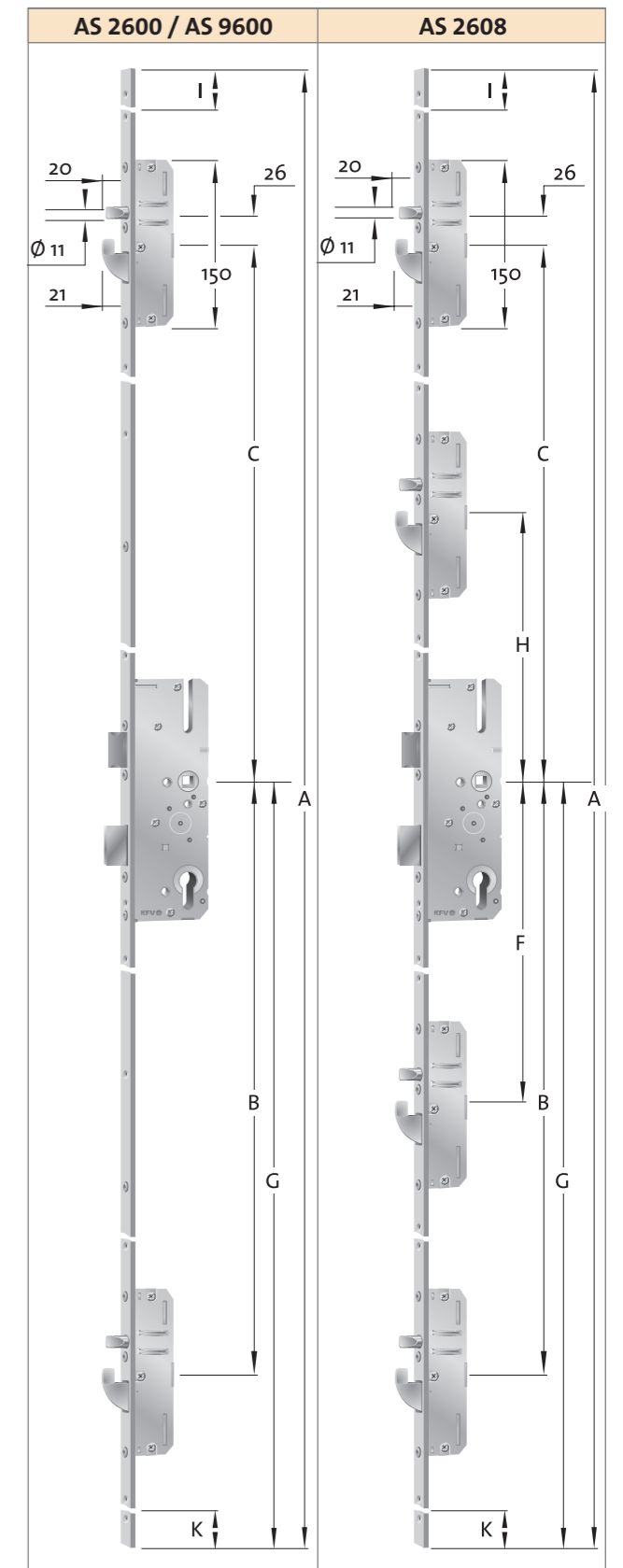
| Art.-Nr. | Voorplaat | Afmeting |
|----------|-----------|-------------------|
| F 16 | | 16 x 3 mm |
| F 20 | | 20 x 3 mm |
| P 6/24 | | 6 x 24 x 6 x 2 mm |

De materiaaldikte bij platte Niro-voorplaten (F) bedraagt 2,5 mm.

| Afstand | Doormaten |
|---------|----------------------------------|
| | AS 2608 |
| | 92 - - 35 40 45 - 55 - 65 - 80 - |
| | - - 20 20 20 - 20 - 20 - 20 - |
| | 8 mm, 10 mm |

| Uitvoering | A | B | C | F | G | H | I | K |
|------------|------|-----|-----|-----|------|-----|-----|-----|
| B001 | 2170 | 760 | 730 | 385 | 1020 | 355 | 290 | 130 |
| B002 | 2170 | 760 | 730 | 385 | 1050 | 355 | 260 | 160 |

Lieferbare Stulpoberflächen:
 AS 2600, AS 9600 = verzinkt, oud zilver 0125-, zilver RAL 9006-, zilver RAL 9007-, wit RAL 9016 met kunststofcoating, Nirosta mat geborsteld (Niro)
 AS 2608 = verzinkt, Nirosta mat geborsteld (Niro)



| Hoofdslotkast AS 2600/2608 | Hoofdslotkast AS 9600 |
|--|--|
| Kasthoogte: 210 mm Kastdikte: 16 mm Achterdoornmaat: bij 35 - 50 mm doornmaat 17, 5 mm bij 55 - 100 mm doornmaat 23,5 mm | Kasthoogte: 198 mm Kastdikte: 16 mm Achterdoornmaat: bij 35 - 50 mm doornmaat 17, 5 mm |